

CHIRURGISCHE TECHNIK



SATURNE[®]
Dual Mobility Cup
Cemented & Cementless

PRE-OPERATIEVE PLANNING

Doel: bepalen van optimale positie van het implantaat, bepalen van de maat van de prothese alsmede anticiperen op mogelijke bijzonderheden

- Bepalen centrum van rotatie
- Maat
- Inclinatiehoek alsmede anteversiehoek
- Diepte van de te plaatsen cup
- Botbedekking van de te plaatsen cup



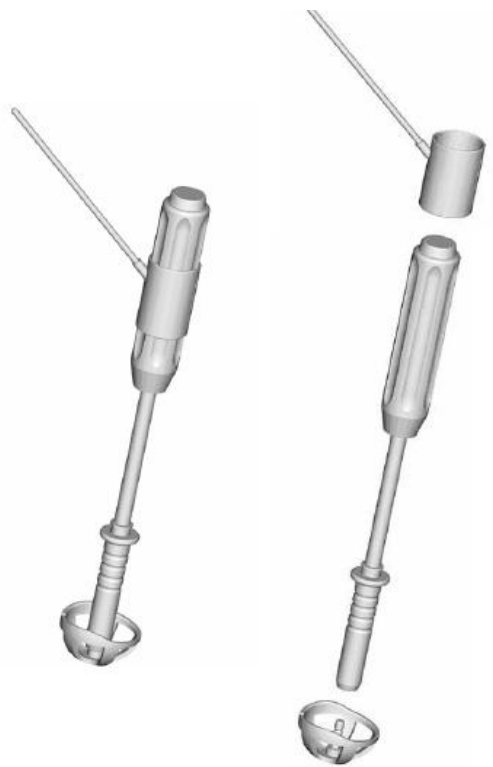
Disclaimer: de operatietechniek valt te allen tijde onder volledige verantwoording van de operateur

EXPOSITIE VAN HET ACETABULUM

- Incisie van het kapsel en verwijder osteofyten
- Frees het acetabulum met de speciale ruimers (oplopend per mm); let hierbij op de juiste inclinatie- en anteversiehoek
- Frees tot subchondraal bot (puntbloedingen)
- Voldoende botbedekking van de te plaatsen cup is belangrijk

PROEFPASSING CUP

- Monteer een proefcup met dezelfde maat als de laatst gebruikte acetabulumfrees op de *Universal Holder* (zie afbeelding)



- Reinig het acetabulum met irrigatie en eventueel borstel

- Plaats de *Trial Cup* in het acetabulum en beoordeel:
 - Positie (rotatie) van de asymmetrische cup; markering naar craniaal (evt. lichte rotatie naar dorsaal)
 - Inclinatie- en anteversiehoek
 - Positie op de bodem van het acetabulum
 - Voldoende botbedekking van de *Trial Cup*
 - *Trial Cup* heeft neiging tot 'klemmen'

PLAATSEN DEFINITIEVE SATURNE CUP

- Selecteer definitieve cup :
 - cementloos: gelijke maat als gebruikte *Trial Cup*
 - gecementeerd: 1 maat kleiner óf gelijk als gebruikte *Trial Cup*
- Assembleer de *Cup Introducer* (zie afbeelding)
Let op: draai de 3 delen stevig vast met behulp van de tang



- Positioneer de huls van de *Cup Introducer* in “UNLOCK”
- Plaats de definitieve cup op de *Cup Introducer*
- Draai het handvat van de *Cup Introducer* met de klok mee totdat de cup voldoende op de *Cup Introducer* klemt
- Klem de cup extra vast op de *Cup Introducer* door de huls naar “LOCK” te draaien (vacuüm lock)
- Impacteer de cup naar de juiste positie met inachtneming van:
 - positie (rotatie) van de asymmetrische cup; markering naar craniaal (evt. lichte rotatie naar dorsaal)
 - inclinatie- en anteversiehoek
- Ontkoppel de cup door de huls van de *Cup Introducer* naar “UNLOCK” te draaien en de *Cup Introducer* enkele slagen los te draaien
- Verwijder de *Cup Introducer*
- Impacteer de geplaatste cup nogmaals met de *Final Cup Impactor* (zie afbeelding)

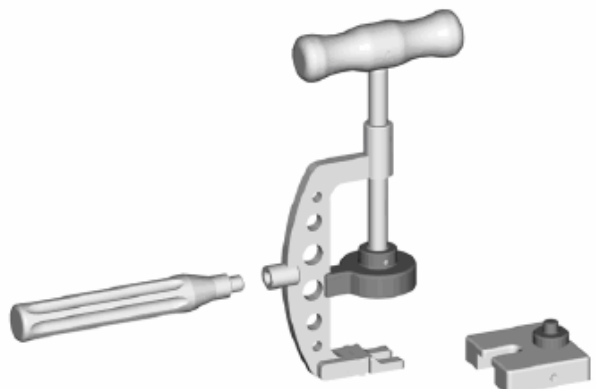
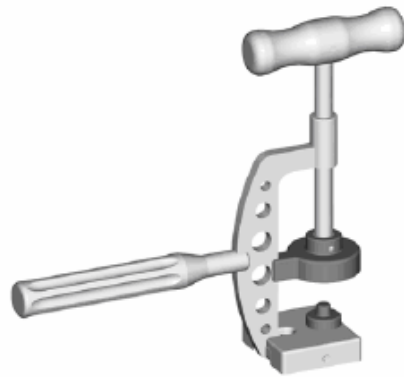


TEST MET PROEFKOP

- Kies de juiste diameter *PE insert* proefkop
 - 22mm > groen (44mm en 46mm)
 - 28mm > blauw (48mm t/m 64mm)
- NB: selecteer / controleer de juiste diameter heupsteelkop
- Reponeer en test mobiliteit & stabiliteit
- Verwijder de PE Insert met de *Extractor* (vacuüm) geplaatst op de *Universal Holder* wanneer de *PE Insert* achterblijft in het acetabulum

PLAATSEN VAN DE DEFINITIEVE HEUPSTEEKOP IN DE PE INSERT

- Selecteer de juiste maat *PE Insert*
- Selecteer de juiste maat (en lengte) heupsteelkop
- Assembleer de *Head Press* (zie afbeelding)

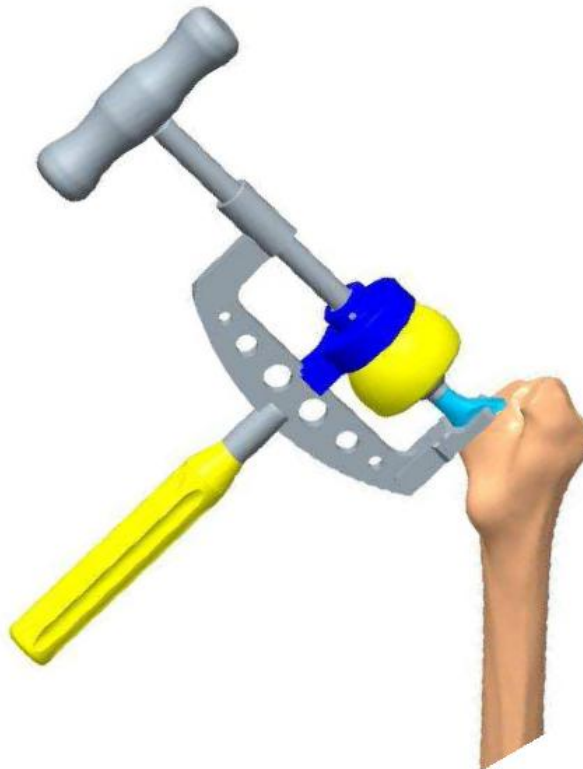


- Plaats de heupsteelkop op de *Support Base*
- Plaats de *PE Insert* boven de heupsteelkop
- Draai de *Head Press* totdat de heupsteelkop in de *PE Insert* verdwijnt
 - Let op! Eventueel lucht ontsnapt uit de *PE Insert*
 - Controleer of de heupsteelkop vrij kan bewegen in de *PE Insert*

PLAATSEN VAN DE PE INSERT OP DE HEUPSTEELKOP IN SITU

De *PE Insert* kan geplaatst worden nádat de definitieve heupsteelkop al op de femursteel geplaatst is:

- Assembleer de *In Situ Head Press* (zie afbeelding)



- Positioneer de vork van de *In Situ Head Press* om de basis van de taper
 - Let op: selecteer vooraf de juiste vork
 - Verifieer vooraf of de vork om de taper past

- Plaats de *PE Insert* tussen de heupsteelkop en de *In Situ Head Press*
- Draai de Head Press totdat de heupsteelkop in de *PE Insert* verdwijnt
 - Let op! Eventueel lucht ontsnapt uit de *PE Insert*
 - Controleer of de heupsteelkop vrij kan bewegen in de *PE Insert*

REPOSITIE CUP

- Reinig de cup binnenzijde middels irrigatie
- Verwijder eventueel belemmerende kapselresten cq weke delen
- Reponeer de kop in de cup met behulp van de *Pusher* en controleer stabiliteit en mobiliteit